

ИНСТРУКЦИЯ ПО ЭКСПЛУАТАЦИИ

(МЕРЫ ПРЕДОСТОРОЖНОСТИ ПРИ ЭКСПЛУАТАЦИИ)

Не приводить машину в действие до тех пор, пока не будут установлены все необходимые швейные системы согласно инструкции. Техническое обслуживание данных швейных систем также не рекомендуется.

1. Изучать основные меры предосторожности, включающие, но не ограничивающиеся следующими, всякий раз при эксплуатации машины.
2. Перед работой тщательно изучить все инструкции, включающие, но не ограничивающиеся этой инструкцией по эксплуатации. К тому же, лучше держать данную инструкцию по эксплуатации под рукой, чтобы Вы могли прочесть ее всякий раз, когда в этом возникнет необходимость.
3. Только специально подготовленный работник может работать за этой машиной.
4. Машина подлежит эксплуатации только после того, как будет доказано, что она соответствует всем правилам безопасности и стандартам, принятым в Вашей стране.
5. Разрешено эксплуатировать швейную машину только в предназначенных целях. Эксплуатация машины в других целях не рекомендуется.
6. Починка и техническое обслуживание деталей должно проводиться квалифицированным механиком или под руководством специально обученного персонала. Всякий раз, когда возникает какая-либо неисправность той или иной детали, незамедлительно остановите ход машины.
7. Запрещается также трогать руками детали или устройства в процессе работы машины. Допускаемые исключения указаны в описании применения к EN50110.
8. Исходя из следующего, отключать выключатель питания либо полностью отключить машину из сети в случаях:
 - 8-1. При заправке нитки в иглоу, петлитель, ширитель или замене шпульки.
 - 8-2. При замене иглы, лапки, игольной пластины, петлителя, ширителя, нитеводителя, подгибателя, ограничителя и так далее.
 - 8-3. При починке.
 - 8-4. Когда Вы оставляете на некоторое время свое рабочее место или когда оно вообще свободно.
 - 8-5. Когда Вы используете двигатель фрикционного действия без прилагаемого тормоза, желательно подождать до тех пор, пока мотор полностью не остановится.
9. Реконструкция, изменения или регулировка должны проводиться в соответствии с правилами безопасности и согласно стандартам, при неукоснительном соблюдении надлежащих мер безопасности. JUKI не берет на себя ответственность за ущерб, нанесенный при реконструкции или изменении каких-либо частей в машине.
10. Починка, изменения или сборка должны проводиться квалифицированными механиками или специально обученным персоналом. При починке могут быть использованы только те запасные детали, которые были выпущены JUKI.
11. Основное техническое обслуживание и осмотр также должны проводиться специально обученным персоналом.
12. Перед тем как чинить или обслуживать машины, которые оснащены такими пневматическими деталями как, например, пневмоцилиндр, то компрессор воздуха должен быть удален из машины и сжатый воздух отключен. Существующий остаток давления воздуха после отсоединения компрессора воздуха от машины должен быть вытолкнут. Исключениями здесь могут быть только сборка или контроль, осуществляемые высококвалифицированными механиками или специально обученным персоналом.

13. Все устройства по безопасности должны быть установлены, когда машина готова к работе, или уже в действии. Эксплуатация машины без устройств по безопасности не допускается.
14. Для Вашей собственной безопасности мы можем порекомендовать Вам носить защитные очки.
15. Заземление машины является неотъемлемой частью нормальной работы машины. Эксплуатация машины происходит в помещении, свободном от сильного шума, такого как, например, высокочастотная сварка и т.д.
16. Подходящий кабель должен быть подсоединен к машине электриком. Электрический кабель должен быть подключен заземленной коробке.
17. Периодически чистите машину.
18. Знаки предосторожности обозначены следующими символами:



Опасность повреждения рабочего или обслуживающего персонала.



Пункты, требующие особенного внимания.

Наиболее важные инструкции по предосторожности



1. Держать руки подальше от иглы в момент включения выключателя электропитания, а также когда работает швейная машина.
2. Нельзя совать пальцы внутрь крышки механизма нитепритягивателя, когда работает швейная машина.
3. Необходимо выключить электропитание перед опрокидыванием рукава машины или снятием клиновидного ремня.
4. Во время работы нужно быть осторожными, чтобы голова или руки оператора или постороннего не приближались к маховому колесу, клиновидному ремню, моталке нитки на шпульку или электродвигателю. Также, нельзя ставить никаких вещей близко к ним. Это очень опасно.
5. Если швейная машина оснащена ограждением ремня, защитой пальцев и прочими защитными устройствами, то не допускается эксплуатировать машину, когда они сняты.
6. Перед опрокидыванием головки машины нужно держать руки на определенном расстоянии.
7. Когда машина не в действии, мотор должен быть отключен. Так что, обратите внимание на то, чтобы не забыть выключить машину из сети после длительной эксплуатации.



8. Для собственной безопасности никогда не вводите машину в эксплуатацию при отключенном заземлении.
9. Перед тем как включить машину, предварительно нажмите на кнопку ВЫКЛ.(OFF) на пускателе.
10. Во время грома или молнии машину следует выключить.
11. Если машину переставить из холодного места в теплое место или наоборот, то можно наблюдать процесс конденсации воды. В этом случае включайте машину только после того, как Вы проверите, что на машине нет капель воды.

СОДЕРЖАНИЕ

Перед эксплуатацией	1
1. Монтаж	1
2. Смазка	2
3. Регулировка количества масла (масло вытекает) в челноке	2
4. Установка иглы	3
5. Установка шпульки в челнок	3
6. Заправка головки машины	4
7. Регулировка длины стежка	4
8. Установка бобинодержателя	4
9. Установка ограждения ремня и механизм намотки шпулек	5
10. Регулировка высоты коленоподъемника	5
11. Метод управления педалью	5
12. Натяжение нити	6
13. Натяжение пружины нитепритягивателя	6
14. Ручной подъемник	6
15. Усилие прижимной лапки	6
16. Регулировка синхронизации подачи материала	7
17. Наклон подающей рейки	7
18. Регулировка длины стежка	7
19. Высота подающей рейки	8
20. Синхронизация между действиями иглы и челнока	8
21. Регулировка высоты прижимной лапки	8
22. Встречный нож	8
23. Регулировка хода нитепритягивателя	9
24. Регулировка позиции останова иглы	9
25. Усилие и ход педали	9
26. Регулировка педали	10
27. Рычаг автоматического реверса	10
28. Отбрасыватель	10
29. Технические характеристики	11

ПЕРЕД ЭКСПЛУАТАЦИЕЙ

Чтобы избежать каких-либо повреждений машины, следуйте нижеуказанным правилам:

- Перед эксплуатацией машины, в первый раз после установки, тщательно ее протрите.
- Сотрите всю, собравшуюся во время перевозки, пыль и хорошо смажьте маслом.
- Убедитесь, что напряжение тока правильно установлено.
- Никогда не работайте за машиной, если напряжение тока отличное от нормы.
- Убедитесь, что вращение приводного ремня электродвигателя правильное.
- При эксплуатации машины в течение первого месяца после установки постарайтесь использовать обычную или даже меньшую скорость шитья.

1. СБОРКА

1. Установка резервуара с маслом

- 1) Масло должно находиться в четырех желобках платформы стола.
- 2) Две резиновые подушечки для поддержки головки на поддоне (А) фиксируются гвоздиками (2), два места резиновых подушечек на шарнире (В) фиксируются с помощью клейкого вещества на резиновой основе. Затем вставляется резервуар с маслом (4).

- 1) Вставить крепление (1) в платформу машины, и укрепить головку машины в резиновом шарнире стола (2) перед тем, как размещать головку машины на подушечках (3) с четырех сторон.

2. СМАЗКА



После включения машины следуйте нижеописанным указаниям.

1. Информация по смазке

- 1) Наполните резервуар маслом JUKI New Defrix Oil No.1 до его максимальной точки (A).
- 2) Когда масло опускается ниже минимальной точки (B), наполните резервуар специальным маслом снова.
- 3) При эксплуатации машины сразу же после ее смазки, Вы можете наблюдать процесс вытекания масла наружу через край платформы.
- 4) Заметьте, что количество вытекаемого масла не соотносится к количеству смазочного масла.

(Предостережение) При первой эксплуатации машины или в случае довольно длительного периода неупотребления, с целью установления каких-либо неполадок попытайтесь поработать за машиной хотя бы 10 минут со скоростью шитья 3,000 – 3,500 стежков/мин.



После включения машины следуйте нижеизложенным указаниям.

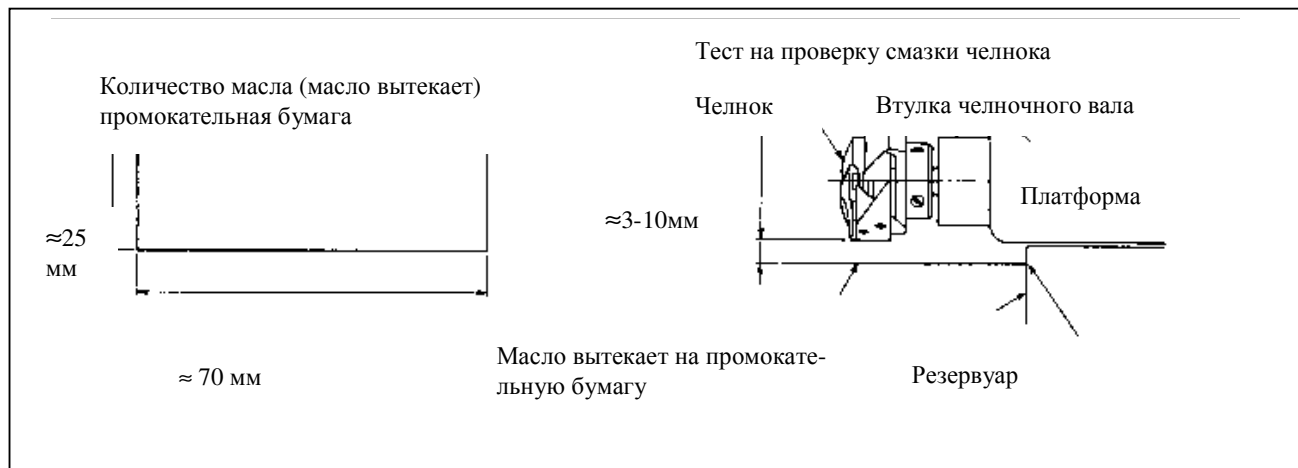
2. Регулировка количества масла

- 1) Повернуть винт регулировки масла (1) и таким образом отрегулировать количество масла, подаваемого в нитепритягиватель и кривошип игловодителя (2).
- 2) Повернуть винт регулировки масла в сторону (B) для минимального количества масла, в этом случае маркированная точка (A) почти достигает кривошипа игловодителя.
- 3) Повернуть винт регулировки масла в сторону (C) для оптимального количества масла, в этом случае маркированная точка (A) достигает позиции противоположной кривошипа игловодителя.

3. РЕГУЛИРОВКА КОЛИЧЕСТВА МАСЛА (МАСЛО ВЫТЕКАЕТ) В ЧЕЛНОКЕ

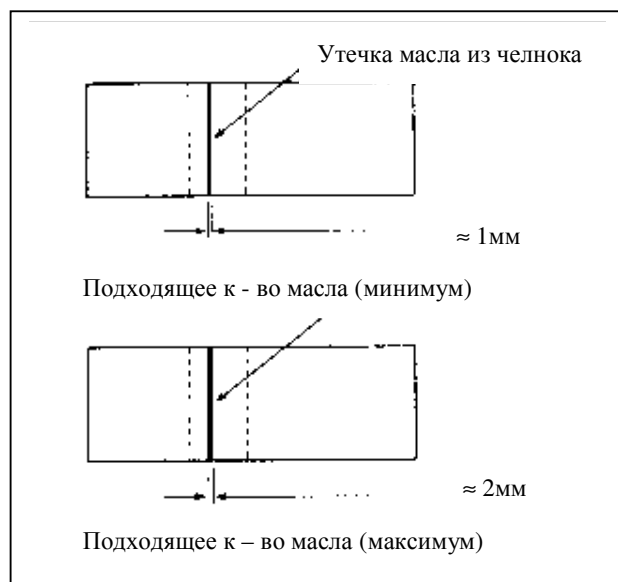


Когда возникнет необходимость проверки количества масла будьте предельно осторожны, поворачивая челнок на высокой скорости.



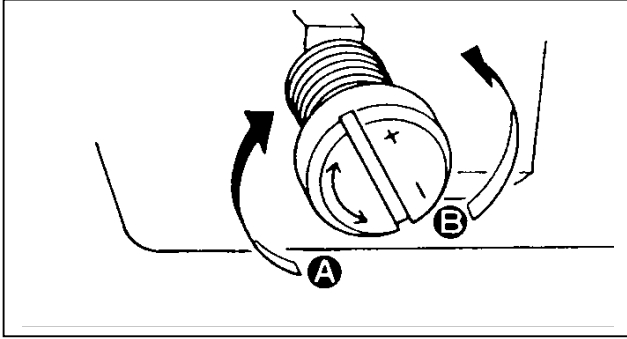
- Предостережение:**
1. Если машина не была разогрета надлежащим образом, то следует прогнать машину хотя бы в течение трех минут.
 2. Поместить количество масла на промокательной бумаге под челнок при эксплуатации машины.
 3. Проверить на каком уровне находится масло в резервуаре, на метке “НП” (максимум) или “LOW” (минимум).
 4. Тест на проверку смазки челнока проводится в течение пяти секунд.

- **Образцы, отображающие наиболее подходящее количество масла**



- 1) Количество масла, как показано на рисунке, должно устанавливаться в соответствии с пошивочными операциями. Постарайтесь чрезмерно не увеличивать/уменьшать количество масла в челноке. (Если количество масла слишком мало челнок будет горячим, а если количество масла слишком велико, то возникает вероятность загрязнения швейного изделия.)
- 2) Отрегулируйте количество масла таким образом, чтобы оно не менялось во время проведения теста на проверку смазки челнока (тест проводится три раза (на трех листах бумаги)).

- **Регулировка количества масла в челноке**



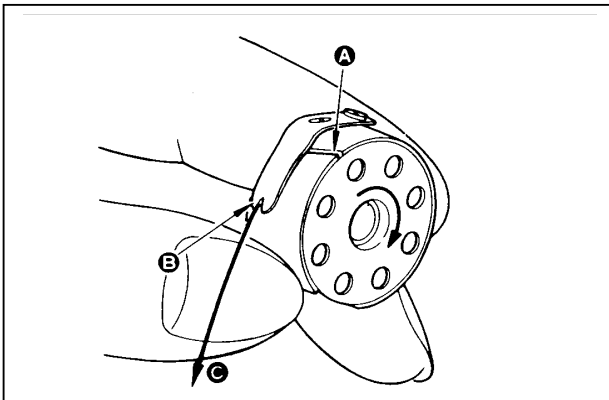
- 1) Повернуть регулировочный винт расхода масла, который находится на втулке челночного вала, в сторону (А) «+» и увеличить таким образом количество масла в челноке. Уменьшить количество масла можно повернув соответственно регулировочный винт в сторону (В) «-».
- 2) После того как Вы с помощью регулировочного винта установили приемлемое для Вас количество масла в челноке, прогоните машину секунд 30 для того, чтобы проверить количество масла в челноке.

4. УСТАНОВКА ИГЛЫ

Нужно использовать иглу типа DVx1. Выберите подходящий номер иглы согласно толщине используемой ткани и ниток.

- 1) Повернуть маховое колесо для подъема игловодителя до самой верхней точки своего хода.
- 2) Ослабить винт (2), и держать иглу (1) зубчатой стороной (А) так, чтобы она точно была направлена вправо (В).
- 3) Закрепить иглу в игловодителе так, чтобы она входила в центр отверстия.
- 4) Надежно затянуть винт (2).
- 5) Проверить, или длинный желобок (С) иглы точно направлен влево (В).

5. УСТАНОВКА ШПУЛЬКИ В ЧЕЛНОК



- 1) Вставить шпульку в челнок таким образом, чтобы нитка была намотана в направлении против часовой стрелки.
- 2) Пропустите нитку через прорезь (А), и вытяните ее (В). Таким образом, нитка проходит под пружиной натяжения и выходит через прорезь (В).
- 3) Убедитесь, что при вытягивании нитки шпулька вращается в направлении стрелки.

6. ЗАПРАВКА ГОЛОВКИ МАШИНЫ

7. РЕГУЛИРОВКА ДЛИНЫ СТЕЖКА

- 1) Повернуть циферблат стежка (1) в направлении стрелки до выравнивания маркированной точки (А) на рукаве машины с желаемым номером длины стежка.
- 2) Калибрование циферблата - в миллиметрах.
- 3) Уменьшить длину стежка можно, повернув циферблат стежка (1), нажимая при этом на рычаг подачи в направлении стрелки.

8. УСТАНОВКА БОБИНОДЕРЖАТЕЛЯ

- 1) Монтировать бобинодержатель в предназначенную для него прорезь в столе машинки.
- 2) Затянуть контргайку и зафиксировать бобинодержатель.
- 3) Для подключения машины к верхней разводке силовой кабель пропускается через трубчатую опору бобинодержателя.

9. УСТАНОВКА ОГРАЖДЕНИЯ КЛИНОВИДНОГО ПРИВОДНОГО РЕМНЯ И МЕХАНИЗМ НАМОТКИ ШПУЛЕК

1. МОНТАЖ

- 1) Просверлить 4 отверстия (А), (В), (С) и (D) для деревянных винтов в столе.
- 2) Установить подпорку клиновидного приводного ремня в проделанное отверстие на рукаве.
- 3) Пропустить маховик через отверстие в клиновидном приводном ремне (А) (3), затем установить маховик на рукаве. В это же время, Вы можете плавно установить маховик наискось от его задней части, наклоняя клиновидный приводной ремень (А), как показано на рисунке.
- 4) Поместить клиновидный приводной ремень в проделанные отверстия (С) и (D).
- 5) Закрепить клиновидный приводной ремень (А) (3) на рукаве с помощью винтов (4), (5) и прокладки (6). В это же время, затянуть винт (4) с усилием прижима 30Кгс/см и винт (5) с усилием прижима 25Кгс/см.
- 6) Установить заглушку (7) к клиновидному приводному ремню А.
- 7) Переместить клиновидный приводной ремень назад так, чтобы резиновая часть клиновидного приводного ремня (В) (2)соприкоснулась с клиновидным приводным ремнем (А) (3). Затем, переместить клиновидный приводной ремень далее в том же направлении на 0,5-1мм. Теперь, привести клиновидный приводной ремень (В) в необходимое положение с помощью деревянных винтов и прокладки.
- 8) Закрепить механизм намотки шпульки (8) в проделанных отверстиях (А) и (В) с помощью деревянных винтов и прокладок.

10. РЕГУЛИРОВКА ВЫСОТЫ КОЛЕНПОДЪЕМНИКА

- 1) Стандартная высота подъема прижимной лапки коленным подъемником составляет 10мм.
- 2) Вы можете установить данную высоту до 13мм с помощью регулировочного винта коленного подъемника (1).
- 3) Когда Вы устанавливаете высоту хода подъема прижимной лапки более чем 10мм, обратите внимание, чтобы игловодитель в его самой нижней позиции (2) не ударялся об прижимную лапку (3).

11. МЕТОД УПРАВЛЕНИЯ ПЕДАЛЬЮ

1. Педаль работает в четырех ступенях:

- 1) Когда слегка нажимается передняя часть педали, машина начинает работать с низкой скоростью. (B)
- 2) Когда дольше нажимается передняя часть педали, увеличивается скорость машины. (A) (Однако, если при этом включен выключатель автоматической обратной подачи, то машина будет работать с высокой скоростью лишь после завершения обратной подачи).
- 3) При возвращении педали в позицию останова (нейтральную позицию), машина останавливается с опущенной вниз иглой.
- 4) Когда нажимается задняя часть педали приводится в действие устройство для обрезки нитки.
Когда слегка нажимается задняя часть педали, прижимная лапка поднимается (D), а когда дальше нажимается задняя часть педали, совершается обрезка нитки.
 - При возвращении педали в позицию останова (нейтральную позицию), когда включен выключатель автоматической обратной подачи в начале шва, то после завершения обратной подачи машина останавливается.
 - При сильном нажатии на заднюю часть педали, когда машина работает с низкой или высокой скоростью, также совершается обрезка нитки.
 - Правильное действие обрезки нити не нарушается, даже если педаль возвращается в позицию останова (нейтральную позицию), сразу же после начала обрезки нитки.
 - Если машина останавливается с опущенной вниз иглой, а Вы хотите поднять иглу, то нажмите на заднюю часть педали еще раз.

12. НАТЯЖЕНИЕ НИТИ

1. Регулировка натяжения игольной нити

- 1) В момент поворота гайки натяжной шайбы №1 по часовой стрелке (в сторону (А)) нитка не соскакивает с иглы в момент быстрой обрезки нити.
- 2) Увеличить длину нити можно поворотом гайки (1) против часовой стрелки (в сторону (В)).
- 3) Увеличить натяжение игольной нити можно поворотом гайки натяжной шайбы (2) по часовой стрелке (в сторону (С)).

4) Уменьшить натяжение игольной нити можно поворотом гайки натяжной шайбы (2) против часовой стрелки (в сторону (D)).

2. Регулировка натяжения нижней нити

- 1) Увеличить натяжение нижней нити можно поворотом винта регулятора натяжения нити (3) по часовой стрелке (в сторону (Е)).
- 2) Уменьшить натяжение нижней нити можно поворотом винта регулятора натяжения нити (3) против часовой стрелки (в сторону F)).

13. ПРУЖИНА НИТЕПРИТЯГИВАТЕЛЯ

1. Изменение хода пружины нитепритягивателя

- 1) Ослабить установочный винт (2).
- 2) Увеличить ход пружины нитепритягивателя можно поворотом регулятора натяжения (3) по часовой стрелке (в сторону (А)).
- 3) Уменьшить ход пружины нитепритягивателя можно поворотом

регулятора натяжения против часовой стрелки (в сторону (В)).

2. Изменения усилия пружины нитепритягивателя.

- 1) Ослабить установочный винт (2), и снять диск регулятора натяжения (5).
- 2) Ослабить установочный винт (4).
- 3) Увеличить усилие пружины нитепритягивателя можно поворотом регулятора натяжения (3) по часовой стрелке (в сторону (А)).
- 4) Уменьшить усилие пружины нитепритягивателя можно поворотом регулятора натяжения против часовой стрелки (в сторону (В)).

14. РУЧНОЙ ПОДЪЕМНИК

- 1) Если повернуть рычаг ручного подъемника (1) в сторону (А), то машина останавливается и прижимная лапка поднимается.
- 2) Прижимная лапка ручным подъемником поднимается не более чем на 5,5 мм. Вернуть прижимную лапку в ее обычную позицию, Вы можете поворотом рычага

ручного подъемника назад, в сторону (В).

- 3) Если для поднятия прижимной лапки, Вы используете коленный подъемник, то в этом случае стандартная высота подъема составляет 10мм, а максимальная высота подъема – 13мм.

15. УСИЛИЕ ПРИЖИМНОЙ ЛАПКИ

- 1) Ослабить гайку (2). Увеличить усилие прижимной лапки можно поворотом регулятора пружины лапки (1) по часовой стрелке (в сторону (А)).
- 2) Уменьшить усилие прижимной лапки можно поворотом регулятора пружины лапки против часовой стрелки (в сторону (В)).
- 3) После установки зажмите гайку (2).
- 4) Для общих тканей стандартная высота регулятора пружины лапки составляет 29 - 32мм.

16. РЕГУЛИРОВКА СИНХРОНИЗАЦИИ ПОДАЧИ ТКАНИ

- 1) Установить «0» на циферблате регулятора стежка.
- 2) Для стандартной синхронизации нужно ослабить установочные винты (1) и (2) так, чтобы острие иглы и поверхность подающей рейки выровнялись с поверхностью игольной пластины, когда подающая рейка поднимается над игольной пластиной. Затем хорошо затянуть установочные винты.
- 3) Для получения опережающей синхронизации нужно переместить эксцентриковый кулачок подачи в направлении стрелки.
- 4) Для получения запаздывающей синхронизации нужно переместить эксцентриковый кулачок подачи в направлении, противоположном стрелке.

А – Стандартная синхронизация

В – Опережение

С – Запоздание

1 – Игла

2 – Игольная пластинка

3 – Подающая рейка



Слишком большое перемещение эксцентрикового кулачка подачи может послужить причиной поломки иглы.

17. НАКЛОН ПОДАЮЩЕЙ РЕЙКИ

- 1) Выровнять маркированную точку (А). Стандартный (горизонтальный) наклон подающей рейки устанавливается выравниванием маркированной точки (А) с точкой (В) на коромысле горизонтального продвижения подающей рейки.
- 2) Для предотвращения образования

морщин, ослабить установочный винт, и с помощью отвертки повернуть его на 90° в направлении стрелки. Нужно отрегулировать наклон так, чтобы передний конец подающей рейки был выше заднего конца.

- 3) Для предотвращения неровной подачи изменить наклон подающей рейки поворотом регулировочного винта в противоположную от стрелки сторону на 90° .

Преостережение: Всякий раз, когда Вы регулируете наклон подающей рейки, Вы также должны изменять высоту подающей рейки. Поэтому очень важно проверять высоту подающей рейки после регулировки ее наклона.

18. РЕГУЛИРОВКА ДЛИНЫ СТЕЖКА

- 1) Стандартной величина игольной подачи получается, когда маркированная линия (1), гравированная на кривошипе качающего вала подачи, выравнивается с маркированной линией (2), гравированной на вале штока подачи иглы.
- 2) Когда возникает необходимость сделать величину игольной подачи

больше величины подающей рейки, ослабить гайку (3), продвинуть шатун (4) в сторону (А) и затянуть гайку (3).

- 4) И наоборот, при продвижении шатуна (4) в сторону (В), можно сделать величину игольной подачи меньше величины подающей рейки.

Примечание: Чрезмерная регулировка длины стежка может стать причиной поломки иглы или других неполадок.

19. ВЫСОТА ПОДАЮЩЕЙ РЕЙКИ

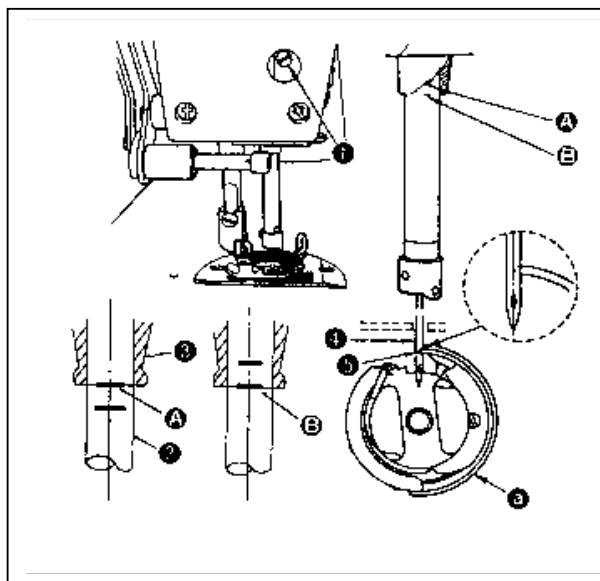
- 1) Высота выступа подающей рейки (А) над игольной пластиной обычно составляет 0.8мм – 0.9мм (0.95 – 1.05 мм для DLN-5410NH-7).
- 2) При слишком большом выступе подающей рейки, может произойти образование морщин. (Рекомендуемый выступ: 0.7–08.мм_

А – подающая рейка В – игольная пластина

3) Регулировка высоты подающей рейки:

- Ослабить винт (2) коромысла (1).
- Поднять или опустить подающую рейку на нужную высоту.
- Надежно завинтить винт (2).

20. СИНХРОНИЗАЦИЯ МЕЖДУ ДЕЙСТВИЯМИ ИГЛЫ И ЧЕЛНОКА



1. **Отрегулировать синхронизацию между действиями иглы и челнока следующим образом:**

- 1) Вращать маховое колесо до тех пор, пока игловодитель не будет опущен до самой нижней точки своего хода (1) и ослабить винт (1). (Установить «0» на регуляторе длины стежка). Отрегулировать высоту игловодителя.
- 2) Выровнять нижний край втулки (3) с маркированной линией (А) на игловодителе (2), затем затянуть установочный винт (1).
Регулировка позиции челнока (а).
- 3) Ослабить три установочных винта на челноке, повернуть маховое колесо, и

выровнять маркированную точку (В) на игловодителе (2) с нижним краем втулки игловодителя (3).

- 4) После установки, описанной выше, выровнять носик челнока (5) с осью иглы (4). При этом следует обеспечить зазор 0.06мм – 0.1мм между иглой и носиком челнока, затем затянуть регулировочный винт челнока.

Предостережение: Если зазор между носиком челнока и иглой меньше чем положено, то носик челнока может быть поврежден. Если зазор между носиком челнока и иглой больше чем положено, то это может стать причиной пропуска стежков.

21. РЕГУЛИРОВКА ВЫСОТЫ ПРИЖИМНОЙ ЛАПКИ

- 1) Ослабить установочный винт (1), и отрегулировать высоту прижимной лапки и угол прижимной лапки.
- 2) После регулировки, крепко затянуть установочный винт (1).

22. ВСТРЕЧНЫЙ НОЖ

DLN – 5410NH – 7

DLN – 5410N - 7

1. Если кончик лезвия ножа затуплен, заточите встречный нож (1), как показано на рисунке (С), и правильно установите его.

- 1) Установочная позиция встречного ножа может быть смещена в сторону стрелки (А) от стандартной позиции; в этом случае увеличивается длина нитки, оставляемой в иглу после обрезки.
- 2) Установочная позиция встречного ножа может быть смещена в сторону стрелки (В) от стандартной позиции; в этом случае длина нитки соответственно уменьшится.

(a) - подвижной нож

(c) – стандарт: 4.0мм (DLN – 5410N – 7)

(b) – ось иглы

(d) – стандарт: 4.5 мм

Предостережение: Будьте осторожны при повторном затачивании лезвия ножа.

23. РЕГУЛИРОВКА ХОДА НИТЕПРИТЯГИВАТЕЛЯ

- 1) При использовании тяжелых тканей переместить направитель иглы (1) влево в сторону (А) и увеличить длину нитки, вытянутой нитепритягивателем.
 - 2) При использовании легких тканей переместить направитель иглы (1) вправо в сторону (А) и уменьшить длину нитки, вытянутой нитепритягивателем.
- 3) Стандартной позицией направителя иглы (1) является такая, когда маркированная точка (С) находится слева от оси гайки приблизительно в 1мм.

24. РЕГУЛИРОВКА ПОЗИЦИИ ОСТАНОВА ИГЛЫ

1. Метод регулировки верхней позиции останова после обрезки нитки

- 1) Стандартной верхней позицией останова иглы является такая, когда красная маркированная точка (А) на рукаве машины находится в одной линии с белой маркированной точкой (В) на маховом колесе, когда игла останавливается после обрезки.
- 2) Поддерживая иглу в своей верхней позиции останова, ослабить винт (1), показанный на рисунке, для выполнения регулировки в пределах прорези.
 - Сдвинуть винт в сторону (С) для опережения момента останова.
 - Сдвинуть винт в сторону (D) для запоздания момента останова.

1. Метод регулировки нижней позиции останова

- 1) Для регулировки нижней позиции останова иглы в момент, когда педаль возвращена в нейтральную позицию после нажатия на переднюю часть педали, установив иглу (1) в свою нижнюю позицию останова, ослабить винт (2), (см. рисунок) для выполнения регулировки в пределах прорези.
 - Сдвинуть винт в сторону (А) для опережения момента останова.
 - Сдвинуть винт в сторону (В) для запоздания момента останова.

Примечание: Нельзя пускать машину с ослабленными винтами при выполнении вышеуказанных регулировок, винты должны быть только ослаблены и не должны быть сняты полностью.

25. УСИЛИЕ И ХОД ПЕДАЛИ

1. Регулировка усилия при нажатии на переднюю часть педали

- 1) Установочная позиция усилия педали может быть изменена поворотом пружины (1) в нужную сторону.
- 2) Уменьшить усилие поворотом пружины влево.
- 3) Увеличить усилие поворотом пружины вправо.

2. Регулировка усилия при нажатии на заднюю часть педали

- 1) Использовать регулировочный винт

(2) для регулировки усилия.

3) Увеличить усилие затягиванием винта.

4) Уменьшить усилие ослаблением винта.

3. Регулировка хода педали

- 1) Закреплением тяги (3) в левое отверстие увеличить ход педали.

26. РЕГУЛИРОВКА ПЕДАЛИ

1. Установка тяги

- 1) Установить рычаг управления двигателем (1) и тягу (2) в необходимое положение можно движением педали вправо или влево в сторону стрелок.

2. Регулировка угла педали

- 1) Наклон педали легко регулируется изменением длины тяги.
- 2) Ослабить регулировочный винт (4), и установить необходимую длину тяги (2).

27. РЫЧАГ АВТОМАТИЧЕСКОГО РЕВЕРСА

(DLN-5410-7, DLN-5410N-7-OB, DLN-5410N-7-WB, DLN-5410H-7, DLN-5410NH-7-OB, DLN-5410NH-7-WB)

1. Эксплуатация

- 1) Когда нажимается рычаг автоматического реверса (1), машина совершает стачивание обратной подачей.
- 2) Действие обратной подачи совершается до тех пор, пока рычаг автоматического реверса находится в действии.
- 3) Если рычаг автоматического реверса находится в бездействии, машина совершает стачивание обычной подачей.

2. Высота рычага

- 1) Нет какой – то определенной высоты для рычага автоматического реверса (1),

следовательно, он может быть позиционирован на любой высоте, удобной для каждого конкретного оператора.

- 2) Ослабив винт (2), сместить рычаг вверх или вниз для получения удобной высоты.

28. ОТБРАСЫВАТЕЛЬ

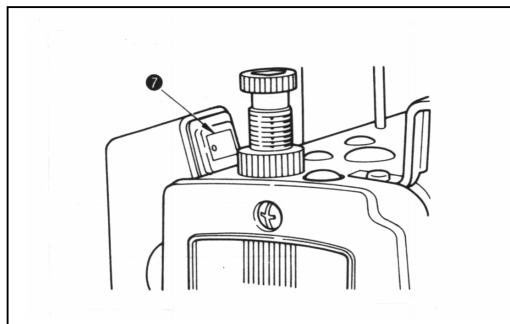
(DLN-5410-7, DLN-5410N-7-WO, DLN-5410N-7-WB, DLN-5410H-7, DLN-5410NH-7WO, DLN-5410NH-7-WB)

1. Регулировка позиции отбрасывателя

Отрегулировать позицию отбрасывателя в соответствии с толщиной стачиваемых тканей следующим образом:

- 1) Повернуть маховое колесо в нормальном направлении вращения до выравнивания белой точки (1) на маховом колесе с красной точкой (2) на рукаве машины.
- 2) Оставить расстояние в 1мм между прямой поверхностью отбрасывателя (3) и острием иглы.

Затянуть регулировочный винт (4) так, чтобы узкое кольцо было прижато к отбрасывателю.



- 3) Когда отбрасыватель не используется необходимо оставлять выключатель отбрасывателя (6) в положении ВЫКЛ.

29.ТЕХНИЧЕСКИЕ ХАРАКТЕРИСТИКИ

	DLN – 5410N - 7	DLN – 5410NH - 7
Назначения	Общие ткани, от легких до средних	От средних до тяжелых тканей
Скорость шитья	Макс. 5,000 стежков/мин.	Макс. 4,000 стежков/мин.
Длина стежка (макс.)	4 мм	4,5мм
Иглы	DB x 1 #9 - #18	DB x 1#20 - #22
Ход подъема прижимной лапки (коленным подъемником)	Стандартно 10мм	Макс. 13 мм
Смазочный материал	JUKI New Defrix Oil No. 1	
Шум	Модель: DLN – 5410N – 7 Рекомендуемая скорость шитья: 4500 стежков/мин. Уровень звукового давления при рекомендуемой скорости шитья: 83дБ(А). Измерение шума согласно DIN 45635-48-1.	